

## Calciumreactor KR Blue

<b>D</b>	<b>Bedienungsanleitung</b> <b>Vor Gebrauch aufmerksam lesen!</b>	<b>S. 2-4</b>
<b>ENG</b>	<b>Operation manual</b> <b>Please read the manual carefully before use!</b>	<b>P. 5-7</b>
<b>F</b>	<b>Mode d'emploi</b> <b>Veillez lire soigneusement les instructions d'avant utilisation !</b>	<b>P. 8-10</b>
<b>ES</b>	<b>Manual de instrucciones</b> <b>Por favor lea el manual cuidadosamente!</b>	<b>P. 11-13</b>
<b>IT</b>	<b>Manuale Operativo</b> <b>Leggere il manuale attentamente in modo!</b>	<b>P. 14-16</b>
<b>RUS</b>	<b>Инструкция по эксплуатации</b> <b>Пожалуйста, внимательно ознакомьтесь с инструкцией по эксплуатации!</b>	<b>C. 17-19</b>



**Produkt Info**

**AB Aqua Medic GmbH**  
Gewerbepark 24, 49143 Bissendorf, Germany

## Bedienungsanleitung D

### Reaktor zur Einstellung eines natürlichen Kalk-Kohlensäure-Gleichgewichtes im Aquarium. Für Meerwasseraquarien von 200 bis 1.000 l.

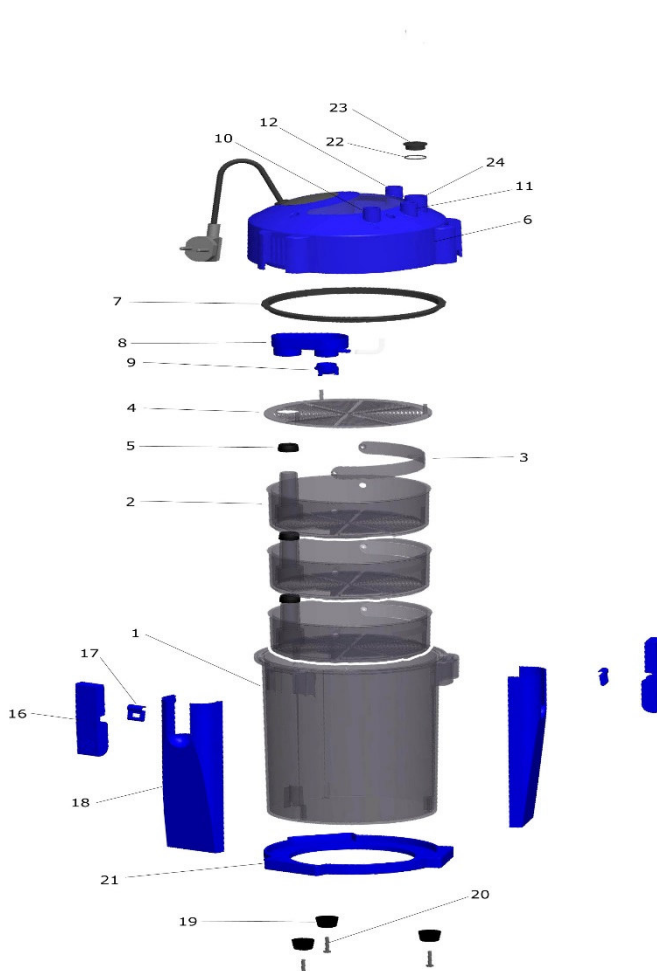
Mit dem Kauf dieses Kalkreaktors haben Sie sich für ein Qualitätsprodukt entschieden. Es ist von Fachleuten speziell für den aquaristischen Gebrauch entwickelt und erprobt worden. Mit diesem Gerät können Sie bei richtiger Anwendung den Calciumgehalt und die Carbonathärte in Ihrem Meerwasseraquarium wirksam erhöhen und im optimalen Bereich halten.

#### 1. Lieferumfang

Der Aqua Medic **Calciumreactor KR Blue** besteht aus:

- dem Reaktionsbehälter (Höhe: 35 cm, Volumen ca. 5 l)
- Füllung aus Aqua Medic **Hydrocarbonat**, grobe Körnung
- Tropfenzähler (14)

Im Deckel befinden sich Zu- und Ablauf für das Wasser, ein CO<sub>2</sub>-Anschlussstutzen sowie die Umwälzpumpe des Reaktors.



1. Filtergehäuse
2. Filterkorb
3. Griff für Filterkorb
4. Rundgitter
5. Gummidichtung für Druckrohr
6. Deckel mit Pumpe und Netzstecker
7. Gehäusedichtung
8. Verschluss Kreiselgehäuse
9. Reduktionsstück
10. Wasserzulauf 6 mm
11. CO<sub>2</sub>-Anschluss 6 mm
12. Wasserauslauf 6 mm
13. T-Stück für Wasserzufuhr (o. Abb.)
14. Halteplatte mit Klammer und Tropfenzähler (o. Abb.)
15. 6-mm-Verbindungsschlauch (o. Abb.)
16. Verschlussklammer
17. Clip für Verschlussklammer
18. Zierleiste
19. Gummifuß
20. Schraube für Gummifuß
21. Bodenplatte
22. Dichtring für PG 13,5 Verschlusskappe
23. Verschlusskappe PG 13,5
24. Schraubanschluss PG 13,5 für pH-Sonde (Sonde nicht im Lieferumfang enthalten)

Verfügbare Ersatzteile: siehe [www.aqua-medic.de](http://www.aqua-medic.de).

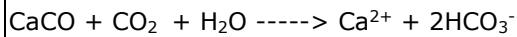
#### 2. Grundlagen

Das Kalk-Kohlensäure-Gleichgewicht im Meerwasseraquarium wird durch die biologische Aktivität von Tieren und Pflanzen aus dem Gleichgewicht gebracht. Zum Aufbau der Kalkskelette entnehmen die Tiere dem Wasser Calciumcarbonat. Es kommt zu Kalkmangel und einem Anstieg des pH-Wertes. Ein starker pH-Anstieg (über pH 8,3) führt außerdem zu Kalkfällungen und damit zu einer weiteren Verminderung des Kalkgehaltes. Der Aqua Medic **Calciumreactor KR Blue** ist ein Modul zur Einstellung eines natürlichen Kalk-Kohlensäure-

Gleichgewichtes im Aquarium. Er ist gefüllt mit Hydrocarbonat, einem hochreinen Calciumcarbonat. Da dieses Carbonat bei pH-Werten, wie sie im Meerwasseraquarium herrschen, praktisch nicht löslich ist, muss Kohlensäure in den Reaktor eingeleitet werden. Dies führt zu einer lokalen Absenkung des pH-Wertes und so zur Bildung von löslichem Calciumhydrogencarbonat.

Die Zugabe von Kohlensäure sollte mit einem pH controller oder pH computer gesteuert werden, um eine Überdosierung sicher zu vermeiden.

## Chemische Reaktion:



Calciumcarbonat + Kohlendioxid + Wasser  $\rightarrow$  Calciumhydrogencarbonat (gelöst)

Calciumhydrogencarbonat ist leicht löslich und kann von den Pflanzen und Tieren gut aufgenommen und in das Skelett eingebaut werden. Dabei wird es in Calciumcarbonat zurückverwandelt. Bei der Rückreaktion entsteht freies CO<sub>2</sub>, das von den Zooxanthellen zur Photosynthese genutzt werden kann.

### 3. Arbeitsweise des Kalkreaktors

Der **Calciumreactor KR Blue** wird von oben mit Aquarienwasser beschickt. Die Durchflussrate sollte so bemessen sein, dass der pH-Wert im Aquarium am Tage nicht über 8,3 steigt oder nachts unter 7,8 sinkt. Mittels einer Dosierpumpe (nicht im Lieferumfang enthalten) und einer Zeitschaltuhr (nicht im Lieferumfang enthalten) kann der Durchfluss exakt geregelt werden. Wird der Kalkreaktor im Bypass angeschlossen, erfolgt die Regulierung des Durchflusses von Hand. In diesem Fall kann der Durchfluss aber nicht automatisch im Tagesverlauf geändert werden. Die Umwälzpumpe im Deckel des Kalkreaktors wälzt das Wasser intern um. Das CO<sub>2</sub> wird an den Ansaugstutzen des Deckels angeschlossen. Die Umwälzpumpe saugt das CO<sub>2</sub> an und durch die Rotation des Flügelrades wird das CO<sub>2</sub> im Wasser weitestgehend gelöst. Das mit CO<sub>2</sub> angereicherte Wasser wird dann unter das Hydrocarbonat gepumpt und umgewälzt. Bei dieser Passage wird aus dem Hydrocarbonat Calciumhydrogencarbonat herausgelöst. Dies ist exakt die Verbindung, die die Korallen zum Wachstum benötigen. Die CO<sub>2</sub>-Rückführung des Kalkreaktors sorgt dafür, dass nicht gelöstes Kohlendioxid mehrfach im Kreis gepumpt wird.

Der Ablauf befindet sich im Reaktordeckel. Von dort fließt das Wasser in das Aquarium oder das Filterbecken zurück. Das Kohlendioxid wird aus einer Druckgasflasche zudosiert.

### 4. Aufstellung

Der **Calciumreactor KR Blue** ist ein abgeschlossenes System, das auch ohne Unterschrankfilter betrieben werden kann. Das System ist druckfest bis 0,2 bar, entsprechend 2 m Wassersäule. Ein Betrieb im Unterschrank ist somit gefahrlos möglich.

Der Reaktor wird unterhalb des Aquariums aufgestellt, der Wasserzu- und ablauf erfolgen direkt in das Aquarium bzw. Filterbecken.

**WICHTIG: Niemals Zu- und Ablauf des Reaktors vollständig verschließen, da durch Kohlendioxidzufuhr Überdruck entsteht!**

Die zufließende Wassermenge wird mittels Dosierpumpe und Zeitschaltuhr oder im Bypass-Betrieb so eingestellt, dass 1 - 3 l/Std. durch den 6 mm Schlauch aus dem Reaktor fließen. Die Einstellung bzw. die Menge des eingeleiteten CO<sub>2</sub> ist von der Aquariengröße und von dem Calciumbedarf der Tiere abhängig.

### 5. Inbetriebnahme

Der Kalkreaktor wird mit drei Klammern (16) geschlossen. Vor dem Befüllen ist zu überprüfen, ob die **Dichtung** (7) **einwandfrei eingesetzt** ist und alle Klammern fest angelegt sind.

Die Körbe (2) für die Aufnahme des Kalkgranulats müssen ordnungsgemäß eingesetzt sein. In das Rohr des untersten Behälters wird der am Behälterboden angespitzte Dorn eingeführt. Gegenüber dem Rohr befindet sich eine Nut, in die eine an der Behälterinnenseite angebrachte Führungsschiene greift. Der unterste Korb darf nicht verkanten, andernfalls ist der Reaktor nicht zu verschließen. Die beiden anderen Körbe werden so aufgesetzt, dass die Rohre, auf deren Oberseite sich jeweils eine Dichtung (5) befindet, übereinander liegen. Auch diese Körbe haben eine Nut und dürfen nicht verkanten. Die Reihenfolge der Körbe spielt keine Rolle. Die Griffe (3) müssen nach dem Einsetzen der Körbe vollständig in das Kalkgranulat eingedrückt werden. Nur die obere Lasche liegt flach auf. Daran kann man die Bügel wieder aus dem Granulat hervorholen. Achten Sie darauf, dass der

oberste Korb mit dem Rundgitter (4) verschlossen ist und an der Saugseite der Pumpe die Reduktionsdüse (9) angebracht ist. Außerdem muss der 6-mm-Schlauch (15) als Verbindung zwischen dem Luftraum im Deckel und der Pumpe aufgesteckt sein. Andernfalls würde die CO<sub>2</sub>-Rückführung nicht funktionieren. Der Deckel muss so aufgesetzt werden, dass der Pumpenauslass über den Rohren der Körbe sitzt. Seitlich am Deckel befindet sich ein Stift, der in eine entsprechende Aufnahme des Topfes greifen muss.

Wenn der **Kalkreaktor** an seinem endgültigen Platz aufgestellt ist und die Verbindungen hergestellt sind, kann der Wasserzulauf gestartet werden. Der Zulauf ist mit „IN“ (10), der Ablauf mit „OUT“ (12) gekennzeichnet. Anschluss Nummer (11) ist für das Kohlendioxid vorgesehen. Ist der **Kalkreaktor** mit Wasser befüllt, kann anschließend das CO<sub>2</sub> zugeschaltet werden. Die CO<sub>2</sub>-Menge und der Durchfluss sind so einzustellen, dass der pH-Wert im Aquarium nicht unter pH 7,8 abfällt. Im **Kalkreaktor** selbst sollte der pH-Wert bei pH 5,9 – 6,5 liegen. Je tiefer der pH-Wert im Reaktor, desto größer die Löserate. Allerdings wird abhängig vom Durchfluss auch der pH-Wert im Aquarium stärker abgesenkt. Der pH-Wert kann im Reaktor kontrolliert bzw. geregelt werden, z. B. mit dem Aqua Medic **pH controller** oder dem Aqua Medic **pH computer**. Im Deckel ist eine Öffnung (24) zum Einschrauben einer pH-Elektrode vorhanden. Die verwendete pH-Sonde muss druckfest sein und ein PG 13,5 Gewinde besitzen.

Bevor Sie den **Kalkreaktor** nach dem Befüllen öffnen, müssen Sie das Wasser aus dem Deckel ablassen. Dies geschieht am einfachsten, indem man den Schlauch am Zulauf (IN) in einen tiefer stehenden Eimer oder Abfluss hängt. Da der Zulauf innen verlängert ist, läuft der Reaktor bis zu diesem Punkt automatisch leer.

**Zum Öffnen des Deckels bitte nicht am Kabel ziehen, sondern unter die Deckelkante greifen.**

Der Rücklauf des mit Calciumhydrogencarbonat angereicherten Wassers ins Aquarium oder das Filterbecken sollte an einer gut durchströmten Stelle erfolgen, so dass das Wasser sich sofort gründlich mit dem Aquariumwasser vermischt und so stärkere pH-Schwankungen vermieden werden. Der im Lieferumfang enthaltene Tropfenzähler (14) dient neben der Kontrolle des Durchflusses auch der sicheren Anbringung des Schlauches.

## 6. Wartung

Das Aqua Medic **Hydrocarbonat** (Körnung grob) wird durch die chemische Reaktion verbraucht und muss von Zeit zu Zeit ergänzt werden. Darüber hinaus sollte es regelmäßig völlig ausgetauscht werden, da sich die Korngröße verringert und dadurch Durchfluss und Umwälzung sinken. Die Durchflussrate sollte regelmäßig kontrolliert werden.

**Die Pumpe sollte von Zeit zu Zeit gereinigt werden. Dazu zieht man den Verschluss des Kreiselgehäuses (8) von der Pumpe ab. Man fasst mit beiden Händen jeweils am Pumpenein- und auslass an und zieht den Verschluss gleichmäßig nach oben. Verkantet man, besteht die Gefahr, dass die Keramikachse bricht.**

## 7. Garantiebedingungen

AB Aqua Medic GmbH gewährt dem Erstkäufer eine 24-monatige Garantie ab Kaufdatum auf alle Material- und Verarbeitungsfehler des Gerätes. Sie gilt nicht bei Verschleißteilen, wie Pumpenschlauch, Drehkreuz und Motor. Im Übrigen stehen dem Verbraucher die gesetzlichen Rechte zu; diese werden durch die Garantie nicht eingeschränkt. Als Garantienachweis gilt der Original-Kaufbeleg. Während der Garantiezeit werden wir das Produkt kostenlos durch den Einbau neuer oder erneuerter Teile instand setzen. Die Garantie deckt ausschließlich Material- und Verarbeitungsfehler, die bei bestimmungsgemäßem Gebrauch auftreten. Sie gilt nicht bei Schäden durch Transporte, unsachgemäße Behandlung, falschen Einbau, Fahrlässigkeit oder Eingriffen durch Veränderungen, die von nicht autorisierter Stelle vorgenommen wurden. **Im Fall, dass während oder nach Ablauf der Garantiezeit Probleme mit dem Gerät auftreten, wenden Sie sich bitte an den Fachhändler. Alle weiteren Schritte werden zwischen dem Fachhändler und Aqua Medic geklärt. Alle Reklamationen & Retouren, die nicht über den Fachhandel zu uns eingesandt werden, können nicht bearbeitet werden.** AB Aqua Medic haftet nicht für Folgeschäden, die durch den Gebrauch des Gerätes entstehen.

**AB Aqua Medic GmbH - Gewerbepark 24 - 49143 Bissendorf/Germany**  
- Technische Änderungen vorbehalten – Stand 04/2019

### Filter for the adjustment of the natural equilibrium between calcium and carbonic acid in aquaria. For saltwater aquaria from 200 up to 1,000 l.

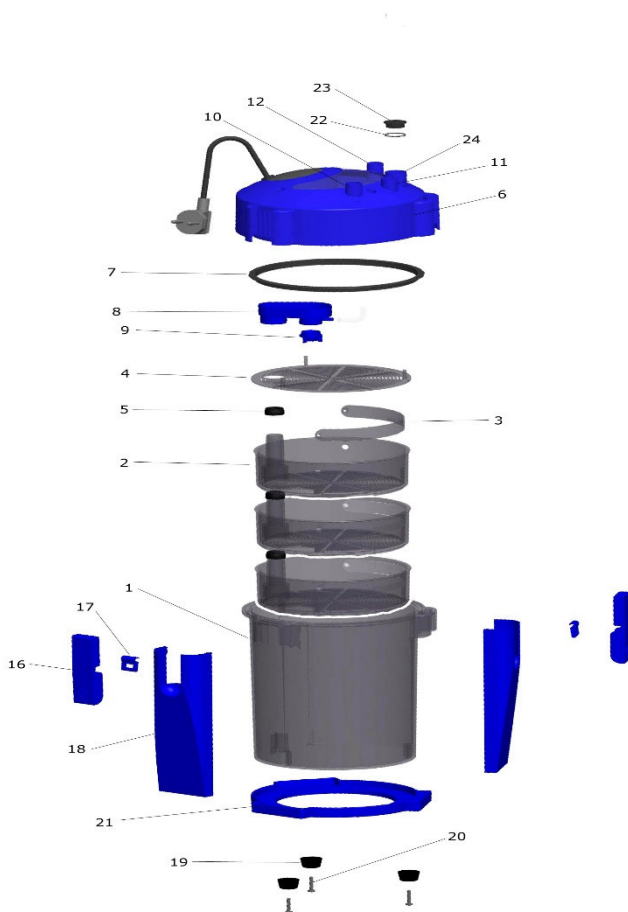
With the purchase of this unit, you have selected a top quality product. It has been specifically designed for aquaristic purposes and has been tested by experts. With this unit, you are able to adjust the calcium level as well as the carbonate hardness in your saltwater tank efficiently and to keep it on an optimum level.

#### 1. Product description

The Aqua Medic **Calciumreactor KR Blue** consists of the following parts:

- Reaction vessel (height: 35 cm, volume approx. 5 l)
- Filling with Aqua Medic **Hydrocarbonate**, coarse grain
- Drip counter (14)

The water inlet, outflow, the injection port for CO<sub>2</sub> and the circulation pump are placed in the lid at the top of the reactor.



1. Filter housing
2. Filter basket
3. Handle for filter basket
4. Round grid
5. Rubber sealing for pressure pipe
6. Lid incl. pump and plug
7. Housing's sealing
8. Cap for pump housing
9. Reducing nozzle
10. Water inlet 6 mm
11. CO<sub>2</sub>-connection 6 mm
12. Water outlet 6 mm
13. T-piece for water inlet (no picture)
14. Retaining plate incl. bracket and drip counter (no picture)
15. 6-mm-connecting hose (no picture)
15. Sealing clamp
16. Clip for sealing clamp
17. Trim
18. Rubber foot
19. Screw for rubber foot
20. Bottom plate
21. Sealing ring for PG 13,5 sealing cap
22. Sealing cap PG 13,5
24. Port with thread PG 13,5 for pH-probe (probe not included)

Available spare parts: Please refer to [www.aqua-medic.de](http://www.aqua-medic.de).

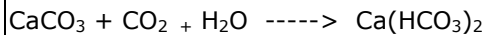
#### 2. Theory

The equilibrium between calcium and carbonic acid in a seawater aquarium is destroyed due to the biological activity of the animals. For the construction of their calcareous skeletons, they take calciumcarbonate out of the water. As a result, it comes to a lack of calcium and an increase of the pH-value. The Aqua Medic **Calciumreactor KR Blue** is a module for adjusting the natural equilibrium between calcium and carbonic acid in the aquarium. It is filled with Hydrocarbonate, a highly purified calciumcarbonate. Because this calciumcarbonate is not soluble at pH-values common in saltwater tanks, it is necessary to dose the CO<sub>2</sub> into

the reactor. This results in a local drop of the pH-value and simultaneously to the dissolving of calciumbicarbonate.

To avoid an overdosage, the addition of CO<sub>2</sub> can be controlled by using a pH controller or pH computer. This method does not change the pH-value of the aquarium water.

#### Chemical reaction:



Calciumcarbonate + Carbonic acid + Water -----> Calciumbicarbonate

Calciumbicarbonate is easily soluble. It can be directly taken in by animals and plants and integrated into their skeletons. By doing this, calciumbicarbonate is changed back to calciumcarbonate. During this back reaction, CO<sub>2</sub> is released which is used by Zooxanthellae for photosynthesis.

### 3. Working principle

The **Calciumreactor KR Blue** is supplied with water from the top. The flow rate should be adjusted that way that the pH-value doesn't exceed 8.3 during the day and doesn't drop below 7.8 at night. The flow rate can be adjusted exactly by a dosing pump (not included) and a timer (not included). If the Calciumreactor is to be connected in a bypass, the adjustment of the flow rate has to be done manually. In this case, the flow cannot be changed automatically during the day.

The circulation pump placed in the lid of the reactor circulates the water internally. The CO<sub>2</sub> is connected at the injection port on top of the reactor. The pump sucks on CO<sub>2</sub>. Through the rotation of the patented Aqua Medic impeller, the CO<sub>2</sub> will be nearly completely dissolved in the water. Then the CO<sub>2</sub> enriched water is pumped below the Hydrocarbonate and finally circulated. Thereby, calciumbicarbonate is extracted from the Hydrocarbonate. This is exactly the combination which corals need for their growth. The CO<sub>2</sub> recirculation system of the Calciumreactor ensures that carbon dioxide not dissolved is pumped round the reactor several times.

The outflow is located at the top of the filter lid. From there, the water flows back into the aquarium or filter tank. The carbon dioxide can be added from a pressure bottle.

### 4. Set-up

This version of the **Calciumreactor KR Blue** is a closed system that can also be run without a sump based filter. The system is pressure-resistant up to 0.2 bar (2 metre water head height). Operation in the base of a cabinet is thus safely possible. The reactor can be installed below the aquarium from where the water can flow into a filter chamber or back into the aquarium.

**Important: Never close the in and outlet of the filter completely since overpressure will arise from carbon dioxide supply!**

The inflowing water quantity has to be adjusted by using the dosing pump and timer or in the bypass operation in a way that approx. 1 – 3 l/h flow through the 6 mm pipe into the reactor. The adjustment and the quantity of CO<sub>2</sub> depends on the aquarium size and the calcium requirements of the animals.

### 5. Starting

The **Calciumreactor** is closed with three clamps (16). Before filling, it has to be checked that the **sealing (7)** is perfectly inserted and all clamps are firmly fixed. The baskets (2) for holding the hydrocarbonate have to be inserted correctly. The thorn which is placed at the bottom of the basket has to be put in the pipe of the lowest basket. Opposite the pipe, there is a groove into which a guide rail attached to the inner side of the container clutches. The lowest basket may not tilt, otherwise the reactor cannot be closed. The two other baskets are put on in such a way that the pipes are on top of each other. Each pipe has got a sealing (5) on top. Also, these baskets have got a groove and must not tilt. The sequence of the baskets is not important. After having inserted the baskets, the handles (3) have to be pressed into the hydrocarbonate completely. Only the upper bracket rests level so the other handles can be taken out of the media, if necessary.

Make sure that the upper basket with the round grid (4) is closed and the reducing nozzle (9) is fixed at the suction side of the pump. Furthermore, the 6-mm-connecting hose (15) has to be attached as connection between the air space in the lid and the pump. Otherwise, the CO<sub>2</sub>-recirculation would not work. The lid has to be put on the way that the pump outlet is situated above the pipes of the baskets. Laterally at the lid, there is a pin that has to clutch into an appropriate uptake of the container.

As soon as the **Calciumreactor** is placed in the correct position and all connections are ready, the water flow can be started. The inlet is marked by "IN" (10), the outlet by "OUT" (12). Connection No. 11 is provided for CO<sub>2</sub>. When the **Calciumreactor** is filled with water, CO<sub>2</sub> can be switched on. The quantity of CO<sub>2</sub> and the flow have to be adjusted the way that the pH value in the aquarium does not drop below pH 7.8. Within the reactor itself, the pH value should be at pH 5.9 – 6.5. The lower the pH value in the reactor, the greater the release rate. However, the pH value is lowered more strongly in the aquarium, dependent on the flow. It is possible to control and adjust the pH-value in the reactor by using e. g. the Aqua Medic **pH controller** or Aqua Medic **pH computer**. On the top of the reactor, there is a port (24) to put in a pH-electrode. The used ph-probe has to be pressure-resistant and it has to have a thread PG 13,5.

Before you open the **Calciumreactor** after filling, you have to let off the water from the lid. This is done most simply by hanging the hose of the inlet (IN) in a lower placed bucket or into the drain. Since the inlet is extended inside, the reactor runs dry automatically up to this point.

**Please don't pull on the cable to open the lid but reach under the lid's edge.**

The back flow of the calciumbicarbonate enriched water either into the aquarium or the filter tank should be directed to a well-flushed place in order to mix it immediately with the aquarium water. This avoids instabilities of the pH-value. The drip counter (14), included in delivery, is used for a safe mounting of the hose as well as for controlling the flow.

## 6. Maintenance

The Aqua Medic **Hydrocarbonate** (coarse grain) is consumed by the chemical reaction and has to be refilled from time to time. Furthermore, it should be replaced completely regularly since the grain size decreases and thus flow and circulation drop. Also the flow rate should be checked regularly.

**The pump should be cleaned occasionally. To do so, the cap of the pump housing (8) has to be taken off. One hand holds the pump inlet and the other one the pump outlet, then the cap has to be drawn to the top. Take care not to tilt since otherwise, the ceramic axle might break.**

## 7. Warranty conditions

AB Aqua Medic GmbH grants the first-time user a 24-month guarantee from the date of purchase on all material and manufacturing defects of the device. Incidentally, the consumer has legal rights; these are not limited by this warranty. This warranty does not cover user serviceable parts, due to normal wear & tear ie: impellers or drive wheels etc. The original invoice or receipt is required as proof of purchase. During the warranty period, we will repair the product for free by installing new or renewed parts. This warranty only covers material and processing faults that occur when used as intended. It does not apply to damage caused by transport, improper handling, incorrect installation, negligence, interference or repairs made by unauthorized persons. **In case of a fault with the unit during or after the warranty period, please contact your dealer. All further steps are clarified between the dealer and AB Aqua Medic. All complaints and returns that are not sent to us via specialist dealers cannot be processed.** AB Aqua Medic is not liable for consequential damages resulting from the use of any of our products.

**AB Aqua Medic GmbH - Gewerbepark 24 - 49143 Bissendorf/Germany**

- Technical changes reserved – 04/2019

## Mode d'emploi F

### Réacteur pour l'ajustement d'un équilibre naturel calcium – acide carbonique dans l'aquarium. Pour aquariums d'eau de mer de 200 à 1.000 l.

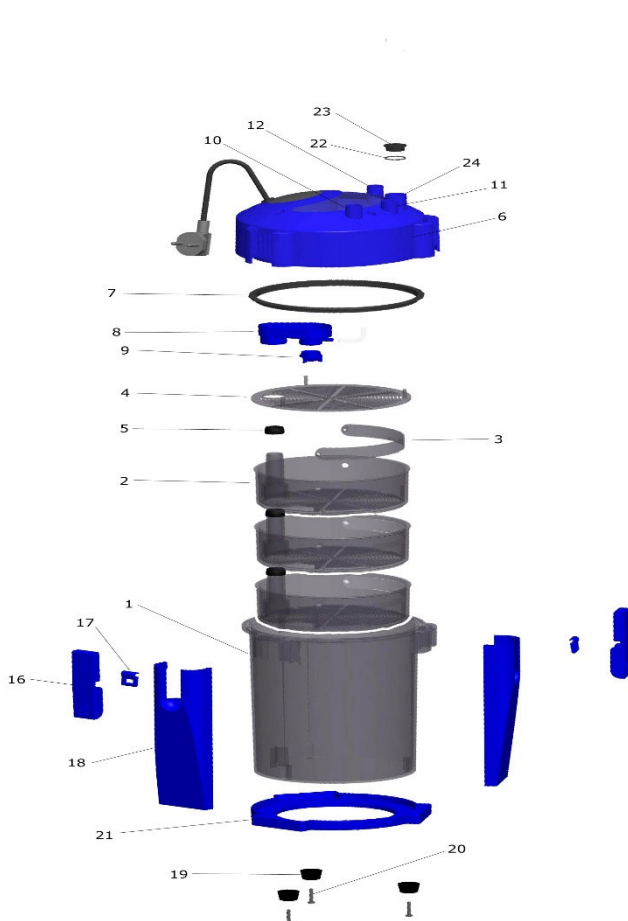
Ce réacteur à calcium est synonyme d'un produit de qualité. Il a été développé et testé par des professionnels spécialisés dans l'aquariophilie. Un usage adéquat permettra d'augmenter efficacement la quantité de calcium et la dureté carbonatée dans l'aquarium d'eau de mer et de les maintenir dans une zone optimale.

#### 1. Contenu

Le **Calciumreactor KR Blue** Aqua Medic se compose de:

- Récipient de réaction (Hauteur: 35 cm, Volume ca. 5 l)
- Rempli de Aqua Medic **Hydrocarbonat**, grosse granulométrie
- Compteur de gouttes (14)

Dans le couvercle se situe l'arrivée et le retour de l'eau, un manchon de raccord pour CO<sub>2</sub> ainsi que la pompe de brassage du réacteur.



1. Corps du filtre
2. Panier de filtre
3. Poignée du panier de filtre
4. Grille ronde
5. Joint caoutchouc pour tuyau pression
6. Couvercle avec pompe et cordon secteur
7. Joint boîtier
8. Fermeture boîtier
9. Réducteur
10. Arrivée d'eau 6 mm
11. Raccord 6 mm CO<sub>2</sub>
12. Sortie d'eau 6 mm
13. Pièce en T pour arrivée d'eau (sans photo)
14. Support avec pince et compteur de gouttes (sans schéma)
15. Tuyau de raccord 6-mm (sans photo)
16. Pinces de fermeture
17. Clip pour pinces de fermeture
18. Bande de décoration
19. Pieds en caoutchouc
20. Vis pour pieds en caoutchouc
21. Plaque de fond
22. Joint pour PG 13,5 couvercle de fermeture
23. Couvercle de fermeture PG 13,5
24. Raccord à vis PG 13,5 pour sonde pH (sonde non comprise)

Pièces de rechange disponibles: voir sous [www.aqua-medic.de](http://www.aqua-medic.de).

#### 2. Bases

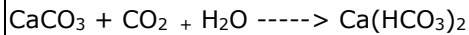
L'équilibre calcium – acide carbonique dans l'aquarium d'eau de mer est déséquilibré par l'activité biologique des animaux et des plantes. Les animaux prennent du carbonate de calcium présent dans l'eau pour la construction du squelette. Une carence en calcium et une augmentation du pH se produisent. Une importante augmentation du pH (au dessus de 8,3) conduit en outre à des précipitations calcaires et ainsi à une diminution de la quantité de calcium. Le **Calciumreactor KR Blue** Aqua Medic est un module pour l'ajustement naturel de l'équilibre calcium – acide carbonique dans l'aquarium. Il est rempli avec du Hydrocarbonat, un carbonate de calcium très pur. Comme ce carbonate n'est pratiquement pas soluble dans le cadre du pH présent dans



l'aquarium d'eau de mer, il faut introduire de l'acide carbonique dans le réacteur. Ceci mène à une chute localisée du pH et ainsi à la formation d'hydrogénocarbonate de calcium soluble.

L'addition d'acide carbonique doit être contrôlé avec un pH controller ou un pH computer, afin d'éviter un surdosage.

## Réaction chimique:



Carbonate de calcium + gaz carbonique + Eau -----> Bicarbonate de calcium

L'hydrogénocarbonate est facilement soluble et peut être bien absorbé par les plantes et les animaux et intégré au squelette. A cet effet il est transformé carbonate de calcium. Lors de cette réaction il se produit du CO<sub>2</sub> libre, qui peut être utilisé par les zooxanthelles pour la photosynthèse.

L'hydrogénocarbonate est facilement soluble et peut être bien absorbé par les plantes et les animaux et intégré au squelette. A cet effet il est transformé carbonate de calcium. Lors de cette réaction il se produit du CO<sub>2</sub> libre, qui peut être utilisé par les zooxanthelles pour la photosynthèse.

### 3. Mode de travail du réacteur à calcium

Le **Calciumreactor KR Blue** est approvisionné en eau de l'aquarium par le haut. Le débit doit être réglé pour que le pH de l'aquarium ne dépasse pas 8,3 ou ne chute pas durant la nuit en dessous de 7,8. Il est possible de régler correctement le débit au moyen d'une pompe de dosage (pas comprise dans le colis) et d'une minuterie (pas comprise dans le colis). Si le réacteur à calcium est raccordé au Bypass, la régulation du débit s'effectue manuellement. Dans ce cas le débit ne peut pas être modifié automatiquement au cours de la journée. La pompe de circulation du couvercle du réacteur brasse l'eau à l'intérieur du réacteur. Le CO<sub>2</sub> est raccordé au manchon d'aspiration du couvercle. La pompe de circulation aspire le CO<sub>2</sub> et la rotation de la roue à ailettes permet la dissolution du CO<sub>2</sub> dans l'eau. L'eau enrichie en CO<sub>2</sub> est alors pompée dans l'Hydrocarbonat et brassée. Lors de ce passage de l'hydrogénate de calcium est dissous à partir du Hydrocarbonat. Ceci est la relation exacte dont les coraux ont besoin pour croître. Le retour du CO<sub>2</sub> du réacteur à calcium garantit que du dioxyde de carbone non dissous ne se retrouve plusieurs fois dans le circuit.

Le retour se situe dans le couvercle du réacteur. De là l'eau retourne dans l'aquarium ou le bac du filtre. Le dioxyde de carbone est dosé à partir d'une bouteille de gaz sous pression.

### 4. Installation

Le **Calciumreactor KR Blue** est un système clos, qui peut aussi être utilisé sans meuble support. Le système résiste à une pression pouvant atteindre 0,2 bars, correspondant à une colonne d'eau de 2 mètres. Un fonctionnement dans un meuble est de ce fait sans danger. Le réacteur est installé sous l'aquarium, le départ et le retour de l'eau s'effectue directement dans l'aquarium ou le bac du filtre.

**IMPORTANT: Ne jamais empêcher l'arrivée et le retour du réacteur car l'apport de dioxyde de carbone provoque une surpression!**

Le réglage de la quantité d'eau qui arrive est réglé à l'aide d'une pompe de dosage et d'une minuterie ou par Bypass de manière à ce que l'arrivée d'eau soit de 1 - 3 l/h qui sorte du réacteur par le tuyau de 6 mm. Le réglage ou la quantité de CO<sub>2</sub> introduite dépend de la taille de l'aquarium et du besoin en calcium par les animaux.

### 5. Mise en route

Le réacteur à calcium est fermé à l'aide de trois pinces (16). Il faut vérifier avant le remplissage que le **joint (7) soit correctement placé** et que toutes les pinces soient fermées.

Les paniers (2) de réception du granulats calcaire doivent être installés dans l'ordre. On introduit la tige en forme de pointe du fond du récipient dans le tuyau du récipient inférieur. A l'opposé du tuyau se trouve une entaille, dans laquelle s'insère un rail de guidage placé à l'intérieur du récipient. Le panier inférieur ne doit pas pencher sinon il est impossible de fermer le réacteur. Les deux autres paniers sont disposés de façon à ce que les tuyaux à la partie supérieure desquels se trouve un joint, (5) soient situés l'un au dessus de l'autre. Ces paniers possèdent également une rainure et ne doivent pas pencher. L'ordre de positionnement des paniers n'a pas d'importance. Les poignées (3) doivent être complètement insérées dans le granulats après mise en place des paniers. Seule la languette supérieure se trouve à plat au dessus. Ceci permet de retirer de nouveau les anses

du granulat. Veillez à ce que le panier supérieur soit fermé avec la grille ronde (4) et que l'injecteur réducteur (5) soit installé sur le côté d'aspiration de la pompe. En outre, le tuyau de 6 mm (15) doit être inséré comme liaison entre l'espace vide du couvercle et la pompe. Sinon le retour de CO<sub>2</sub> ne fonctionne pas. Il faut placer le couvercle de manière à ce que la sortie de pompe se trouve au dessus des tuyaux du panier. Sur le côté du couvercle il y a un pivot qui doit rentrer dans l'endroit correspondant du pot.

Lorsque le réacteur à calcium est placé en son endroit définitif et que les raccordements sont effectués, l'arrivée d'eau peut démarrer. L'arrivée est désignée par „IN” (10), la sortie par „OUT” (12). Le raccordement numéro trois (11) est prévu pour le dioxyde de carbone. Lorsque le réacteur est rempli d'eau, il est possible d'ajouter le CO<sub>2</sub>. La quantité de CO<sub>2</sub> et le débit doivent être réglés de façon à ce que le pH de l'aquarium ne tombe pas en dessous de 7,8. dans le réacteur à calcium lui-même le pH doit se situer entre 5,9 et 6,5. Plus le pH dans le réacteur est faible plus important est le taux de dissolution. Cependant en relation avec le débit la valeur du pH va également diminuer plus fortement dans l'aquarium. Le pH peut être contrôlé dans le réacteur où régulé, p. ex. avec le Aqua Medic **pH controller** ou le Aqua Medic **pH computer**. Il y a une ouverture dans le couvercle (24) pour l'insertion d'une électrode pH. La sonde utilisée doit être résistante à la pression et posséder un pas de vis PG 13,5. Avant d'ouvrir le réacteur après le remplissage, il faut vider l'eau du couvercle. Il est facile d'effectuer cette vidange en plaçant le tuyau d'arrivée (IN) dans un seau placé plus bas. Etant donné que l'arrivée est prolongée à l'intérieur, le réacteur se vide automatiquement jusqu'à cet endroit.

**Pour ouvrir le couvercle prière de ne pas tirer sur le câble, mais saisir le bord inférieur du couvercle.**

Le retour avec l'eau enrichie en hydrogénate de calcium vers l'aquarium ou le bac du filtre doit se situer à un endroit bien brassé, de façon à ce que l'eau se mélange immédiatement avec l'eau de l'aquarium et empêche ainsi une variation brutale du pH. Le compteur de bulles (14) compris dans le colis sert outre au contrôle du débit à une installation sûre du tuyau.

## 6. Entretien

L'**Hydrocarbonat** (grosse granulométrie Aqua Medic) est utilisé par la réaction chimique et doit être réapprovisionné de temps à autre. De plus, il faut le changer complètement de façon régulière, car la taille des grains diminue et ainsi le débit et la circulation d'eau diminuent. La valeur du débit doit être régulièrement contrôlée.

**Il faut de temps à autre nettoyer la pompe. Pour cela il faut retirer le couvercle du corps de pompe (8). On saisit l'entrée et la sortie de la pompe des deux mains et on tire la fermeture vers le haut. Si elle coince, il y a danger, que l'axe céramique se brise.**

## 7. Conditions de garantie

AB Aqua Medic GmbH garantit l'appareil au premier acheteur durant 24 mois à partir de la date d'achat contre tout défaut matériel ou de fabrication. Il ne s'applique pas aux pièces d'usure telles que le tuyau de pompe, le tourniquet et le moteur. Le consommateur bénéficie par ailleurs des droits légaux ; celles-ci ne sont pas limités par la garantie. Le ticket de caisse original tient lieu de preuve d'achat. Durant cette période l'appareil est gratuitement remis en état par le remplacement de pièces neuves ou reconditionnées par nos soins. La garantie couvre uniquement les défauts de matériel ou de fabrication qui peuvent survenir lors d'une utilisation adéquate. Elle n'est pas valable en cas de dommages dus au transport ou à une manipulation non conforme, à de l'anégligence, à une mauvaise installation ou à des manipulations/modifications effectués par des personnes non autorisées. **En cas de problème durant ou après l'écoulement de la période de garantie, veuillez-vous adresser à votre revendeur spécialisé. Toutes les étapes ultérieures seront traitées entre le revendeur spécialisé et AB Aqua Medic. Toutes les réclamations et retours qui ne nous parviennent pas par le revendeur spécialisé ne peuvent pas être traités.** AB Aqua Medic GmbH n'est pas responsable pour les dommages indirects liés à l'utilisation de l'appareil.

**AB Aqua Medic GmbH - Gewerbepark 24 - 49143 Bissendorf/Allemagne**  
- Sous réserve de modification technique - 04/2019

## Manual de Instrucciones ES

**Filtro para el ajuste del equilibrio natural entre calcio y ácido carbónico en acuarios. Para acuarios de agua salada desde 200 hasta 1.000 l.**

Con la compra de este equipo, usted ha elegido un producto de alta calidad. Especialmente diseñado para uso en acuario y probado por expertos. Con esta unidad usted será capaz de ajustar el nivel de calcio tanto como la dureza de carbonatos en su acuario de agua salada eficientemente y manteniendo este en un óptimo nivel.

### 1. Descripción del producto

El **Reactor de Calcio KR Blue** de Aqua Medic consiste en las siguientes partes:

- Vaso de reacción (Altura: 35 cm, volumen aprox. 5 l)
- Relleno de Aqua Medic **Hidrocarbonato**, grano grueso
- Contador de goteo (14)

La entrada de agua, la salida, el puerto de CO<sub>2</sub> y la bomba de recirculación están situadas en la tapa sobre el reactor.



1. Caja del filtro
2. Cesta del filtro
3. Asa para la cesta del filtro
4. Rejilla circular
5. Junta de goma para tubería de presión
6. Tapa incl. bomba y conexiones
7. Junta de goma de la caja del
8. Tapa para caja de la bomba
9. Boquilla reductora
10. Entrada de agua 6 mm
11. Conexión CO<sub>2</sub> 6 mm
12. Salida de agua 6 mm
13. Pieza en T para entrada de agua (sin foto)
14. Plato de retención incl. abrazadera y cuenta gotas (sin foto)
15. Conexión de manguera 6-mm (sin foto)
16. Pinza de cierre
17. Clip para pinza de cierre
18. Embellecedor
19. Patas de goma
20. Tornillos para patas de goma
21. Plato base
22. Junta de goma para t6ap6n de cierre de PG 13,5
23. Tap6n de cierre de PG 13,5
24. Puerto con conexi6n PG 13,5 para sonda de pH (sonda no incluida)

Repuestos disponibles: Por favor dirijase a [www.aqua-medic.de](http://www.aqua-medic.de).

### 2. Teoría

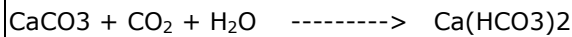
El equilibrio entre el calcio y el ácido carbónico en los Acuarios de agua salada se destruye debido a la actividad biológica de los animales. Para la construcción de sus esqueletos calcáreos extraen carbonato de calcio del agua. Esto produce una caída del calcio y un incremento del valor pH.

El reactor de calcio **Reactor de Calcio KR Blue** de Aqua Medic es un modulo para ajustar el equilibrio natural entre el calcio y el ácido carbónico en el acuario. Está relleno de Hidrocarbonato, un carbonato de calcio

altamente purificado. Ya que el carbonato de calcio es insoluble a los valores de pH normalmente encontrados en los Acuarios de agua salada, es necesario dosificar CO<sub>2</sub> dentro del reactor. Así resulta una caída del valor pH y, simultáneamente, una disolución del bicarbonato de calcio.

Para evitar una sobre dosificación la adición de CO<sub>2</sub> puede ser controlada mediante el uso de un pH controller o un pH computer. Este método no cambia el valor pH del acuario.

## Reacción química:



Carbonato de calcio + ácido carbónico + Agua -----> Bicarbonato de calcio

El bicarbonato de calcio es fácilmente soluble. Este puede ser tomado directamente por los animales y plantas e integrado dentro de sus esqueletos. Al hacer esto, el bicarbonato de calcio se cambia de nuevo a carbonato de calcio. Durante esta reacción se produce CO<sub>2</sub>, que es utilizado por las zooxantelas durante el proceso de fotosíntesis.

### 3. Principio de trabajo

El **Reactor de Calcio KR Blue** ha de estar lleno de agua. La tasa de flujo debe ser ajustada de tal forma que el valor pH no exceda de 8,3 durante el día y no caiga por debajo de 7,8 durante la noche. La tasa de flujo puede ser ajustada exactamente empleando una bomba dosificadora (no incluida) y un reloj controlador (no incluido). Si el reactor de calcio está conectado a un bypass el ajuste de la tasa de flujo de agua ha de ser hecha manualmente. En este caso el flujo de agua no cambiará automáticamente durante el día.

La bomba de recirculación situada en la cabeza del reactor hace circular el agua interiormente. El CO<sub>2</sub> se conecta al Puerto de inyección situado sobre el reactor. La bomba absorbe el CO<sub>2</sub>. Gracias a la rotación del impulsor patentado por Aqua Medic, el CO<sub>2</sub> podrá ser casi completamente disuelto en el agua. Entonces el agua enriquecida en CO<sub>2</sub> es bombeada a través del Hidrocarbonato y finalmente extraída. Así el bicarbonato de calcio es extraído desde el hidrocarbonato. Esta es exactamente la combinación que necesitan los corales para su crecimiento. El sistema de recirculación de CO<sub>2</sub> del Reactor de Calcio asegura que el dióxido de carbono no disuelto es bombeado a través del reactor varias veces.

La salida de agua está situada sobre la tapa del filtro, desde aquí el agua retorna al acuario o al tanque de filtración. El dióxido de carbono puede ser añadido desde una bombona de presión.

### 4. Instalación

Esta versión del **Reactor de Calcio KR Blue** es un sistema cerrado que no tiene necesidad de estar incluido dentro de un filtro sump. El sistema resiste a la presión hasta 0.2 bar (2 metros de altura de agua sobre la cabeza). Se puede hacer trabajar bajo el mueble del acuario de la forma más segura posible.

El reactor se puede situar bajo el acuario desde donde el agua retornará a la cámara del filtro sump o de nuevo hacia el acuario.

**Importante: ¡Nunca cierre la entrada y salida de agua del filtro completamente debido a que la sobrepresión podría elevar el aporte de dióxido de carbono!**

La cantidad de entrada de agua tiene que ser ajustada mediante el uso de una bomba dosificadora y un reloj o mediante una línea bypass de forma que aproximadamente de 1 a 3 l/h fluyan a través del tubo de 6 mm hacia el reactor. El ajuste de la cantidad de CO<sub>2</sub> depende del tamaño del acuario y de los requerimientos de calcio de los animales.

### 5. Arranque

El Reactor de Calcio está cerrado mediante tres pinzas (16). Una vez relleno ha de ser comprobado que la **junta (7)** está perfectamente insertada y las pinzas firmemente sujetas.

Las cestas (2) para almacenar el hidrocarbonato han de ser colocadas correctamente. La canilla de la base de la cesta ha de ser introducida en la tubería de la cesta inferior. Frente a la tubería, hay un surco en el cual hay un riel de guía fijado en el lado interior de los embragues del envase. La canasta base no se puede inclinar, ya que el reactor podría no quedar cerrado. Las otras dos canastas se sitúan de tal manera que las tuberías queden las unas sobre las otras. Cada tubería tiene una junta de presión (5) encima. Así mismo estas canastas tienen un surco y no deben inclinarse. La secuencia de las canastas no es importante. Después de haber

insertado las canastas, las asas (3) tienen que introducirse completamente en el hidrogenocarbonato. Únicamente las abrazaderas superiores pueden quedar fuera del medio, si fuese necesario.

Asegúrese de que la cesta superior con la rejilla circular (4) está cerrada y la boquilla reductora (9) montada en el lado succionante de la bomba. Además, la manguera 6-mm (15) ha de ser enganchada como conexión entre el espacio en la tapa y la bomba. Si no se instala así, la recirculación de CO<sub>2</sub> no operará. La tapa tiene que ser puesta de forma que la conexión de salida de la bomba esté situada por encima de las tuberías de las canastas. Lateralmente en la tapa hay un reborde (pin) que tiene que coincidir correctamente con su pieza en el cuerpo del filtro.

Tan pronto como el **Reactor de Calcio** esté colocado en la posición correcta y todas las conexiones están listas, la corriente de agua puede ser arrancada. La entrada de agua está marcada mediante la palabra "IN" (10), la conexión de salida por la palabra "OUT" (12). La conexión N<sup>o</sup>. 11 está prevista para la inyección de CO<sub>2</sub>. Cuando el **Reactor de Calcio** se llena de agua, el CO<sub>2</sub> puede ser activado. La cantidad de CO<sub>2</sub> y el flujo tienen que ser ajustados de forma que el valor del pH en el acuario no caiga por debajo de pH 7.8. Dentro del reactor mismo, el valor del pH debería estar en un valor de pH 5.9 a 6.5. Mientras más bajo sea el valor del pH en el reactor, mayor será la tasa de liberación. Sin embargo, el valor del pH caerá fuertemente en el acuario, dependiendo del flujo. Cabe controlar y ajustar el valor pH en el reactor usando el **pH controller** o el **pH computer** de Aqua Medic. Sobre el reactor hay un puerto (24) para insertar un electrodo de pH. El electrodo de pH usado tiene que ser resistente a la presión y ha de tener una conexión PG 13,5.

Antes de que usted abra al **Reactor de Calcio** una vez lleno, usted tiene que dejar escapar el agua de la tapa. Esto se hace simplemente colgando la manguera de entrada (In) en un cubo colocado debajo o en el tubo de desagüe. Desde que la ensenada está extendida adentro, las carreras del reactor se desecan automáticamente hasta este punto.

**Por favor no tire del cable para abrir la tapa y sujete firmemente el cuerpo al extraer la tapa.**

El ulterior flujo de bicarbonato de calcio enriquecido debe ser dirigido hacia el acuario o el tanque de filtración, hacia una zona con una alta corriente de agua para que se mezcle inmediatamente con el agua del acuario. Esto evita inestabilidad en los valores de pH. El contador de goteo (14), incluido en la entrega, sirve tanto para un montaje seguro de la manguera como para controlar el flujo.

## 6. Mantenimiento

El **Hidrogenocarbonato** de Aqua Medic (grano grueso) se consume debido a las reacciones químicas y debe ser repuesto cada cierto tiempo. De cualquier forma ha de ser cambiado completamente cada cierto tiempo ya que el tamaño del grano, y, por lo tanto el flujo de agua y la recirculación se reducen. También ha de ser revisada la tasa de flujo de agua con regularidad.

**La bomba ha de ser limpiada ocasionalmente. Para hacer esto ha de ser retirada la tapa de la caja de la bomba (8). Una mano sujeta la entrada de la bomba y otra mano la salida de la bomba, entonces la tapa ha de ser extraída hacia arriba. Tenga cuidado de no inclinarla de alguna manera, el eje cerámico podrá partirse.**

## 7. Condiciones de garantía

AB Aqua Medic GmbH concede al usuario que lo use por primera vez una garantía de 24 meses a partir de la fecha de compra para todos los defectos de material y fabricación del aparato. Por otra parte, el consumidor tiene derechos legales; estos no están limitados por esta garantía. Esta garantía no cubre las piezas consumibles, debido al desgaste normal, por ejemplo: rotores o ruedas motrices, etc. Se requiere la factura o recibo original como prueba de compra. Durante el período de garantía, repararemos el producto de forma gratuita mediante la instalación de piezas nuevas o renovadas. Esta garantía solo cubre los defectos de material y de procesamiento que se producen cuando se utilizan según lo previsto. No se aplica a los daños causados por transporte, manipulación inadecuada, instalación incorrecta, negligencia, interferencia o reparaciones realizadas por personas no autorizadas. **En caso de fallo de la unidad durante o después del período de garantía, por favor póngase en contacto con su distribuidor. Todos los pasos siguientes se resuelven entre el distribuidor y AB Aqua Medic. Todas las reclamaciones y devoluciones que no se nos envíen a través de distribuidores especializados no podrán ser procesadas.** AB Aqua Medic no se hace responsable de los daños resultantes del uso de cualquiera de nuestros productos.

**AB Aqua Medic GmbH - Gewerbepark 24 - 49143 Bissendorf/Alemania**

- Cambios técnicos reservados - 04/2019

## Manuale Operativo IT

**Filtro per il livellamento del naturale equilibrio tra calcio e acidi carbonici in acquario. Per acquari marini da 200 a 1000 litri.**

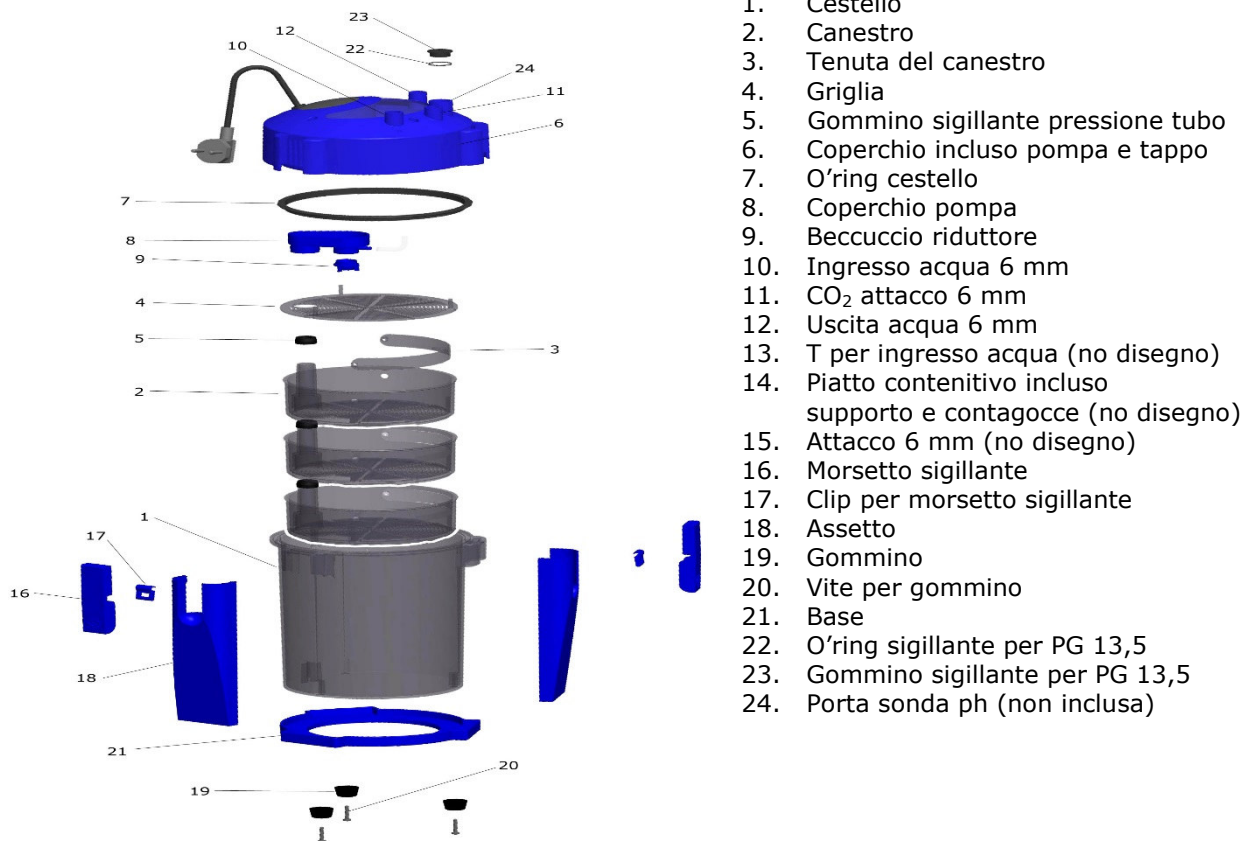
Con l'acquisto di questo articolo, avete scelto un prodotto di alta qualità. E' stato specificamente studiato per acquari marini e testato da esperti. Con questo prodotto sarete in grado di livellare il calcio e la durezza carbonatica del Vs acquario in modo efficiente e ottenendo un ottimo risultato.

### 1. Descrizione prodotto

Il Reattore di Calcio **KR Blue** di Aqua Medic comprende le seguenti parti:

- Recipiente di reazione (altezza 35 cm, volume approssimativo 5 litri)
- Ricarica di Hydrocarbonato Aqua Medic, granuli
- Conta Gocce (14)

L'acqua entra, passa attraverso la porta di iniezione di CO<sub>2</sub> e la pompa di circolazione che sono poste nel coperchio in cima al reattore.



1. Cestello
2. Canestro
3. Tenuta del canestro
4. Griglia
5. Gommino sigillante pressione tubo
6. Coperchio incluso pompa e tappo
7. O'ring cestello
8. Coperchio pompa
9. Beccuccio riduttore
10. Ingresso acqua 6 mm
11. CO<sub>2</sub> attacco 6 mm
12. Uscita acqua 6 mm
13. T per ingresso acqua (no disegno)
14. Piatto contenitivo incluso supporto e contagocce (no disegno)
15. Attacco 6 mm (no disegno)
16. Morsetto sigillante
17. Clip per morsetto sigillante
18. Assetto
19. Gommino
20. Vite per gommino
21. Base
22. O'ring sigillante per PG 13,5
23. Gommino sigillante per PG 13,5
24. Porta sonda ph (non inclusa)

Pezzi di ricambio disponibili: per favore consultare [www.aqua-medice.de](http://www.aqua-medice.de).

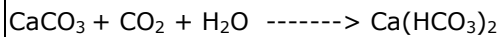
### 2. Teoria

L'equilibrio tra calcio e acido carbonico in un acquario marino viene a mancare in seguito all'attività biologica degli animali. Per la formazione del loro scheletro calcareo, essi prendono il calcicarbonato all'interno dell'acqua. Il risultato è un notevole calo di calcio e un aumento di pH.

Il Reattore di Calcio **KR Blue** e' un modulo per sistemare il naturale equilibrio tra calcio e acidi carbonici nell'acquario. E' riempito con Hydrocarbonato, un calciocarbonato purificato. E' necessario dosare il CO<sub>2</sub> nel reattore poiche' il calciocarbonato non e' solubile a valori pH comuni nell'acqua marina. Il risultato: valore ph in gocce e quindi dissolvimento del calciobicarbonato.

Per evitare un sovradosaggio, l'aggiunta di CO<sub>2</sub> puo' essere controllata usando un pH controller o un pH computer. Questo metodo non cambia il valore pH dell'acquario.

#### Reazione chimica:



Carbonato + Acido carbonico + Acqua -----> Bicarbonato di calcio

Il CalcioBicarbonato e' facilmente solubile. Puo' essere direttamente preso da piante e animali e integrato nei loro scheletri. Facendo questo il calciobicarbonato ritorna calciocarbonato; durante questa reazione di ritorno il CO<sub>2</sub> rilasciato e' usato da Zooxanthellae per la fotosintesi.

### 3. Principio di lavoro

Il Reattore di calcio **KR Blue** e' alimentato con acqua dal coperchio. Il flusso d'acqua puo' essere sistemato in modo che il valore ph non superi 8.3 di giorno e non scenda al di sotto di 7.8 di notte. Il flusso puo' essere sistemato esattamente dosando una pompa (non inclusa) e un timer (non incluso). Se il reattore di calcio viene collegato in bypass, la sistemazione del flusso va fatta manualmente. In questo caso il flusso non puo' cambiare automaticamente durante il giorno.

La pompa di circolazione posta nel coperchio del reattore fa circolare l'acqua internamente. Il CO<sub>2</sub> e' collegato alla porta di iniezione nel coperchio del reattore. La pompa aspira CO<sub>2</sub>. Attraverso la rotazione della girante brevettata Aqua Medic, il CO<sub>2</sub> si dissolvera' presto nell'acqua. Poi l'acqua arricchita di CO<sub>2</sub> e' pompata attraverso l'Hydrocarbonato e finalmente messa in circolo. Tuttavia il calciobicarbonato e' estratto dall'Hydrocarbonato. Questa e' esattamente la combinazione che serve al corallo per crescere. Il sistema di circolazione del CO<sub>2</sub> del reattore di calcio assicura che il diossido di carbonio non dissolto venga pompato nel reattore diverse volte. L'uscita del flusso e' posizionata sul coperchio del filtro, l'acqua da qui torna nell'acquario o nel filtro. Il diossido di carbonio puo' essere aggiunto da una bottiglia pressurizzata.

### 4. Installazione

Questa versione del Reattore di Calcio **KR Blue** e' un sistema chiuso che puo' funzionare anche senza un filtro a sump come base. Il sistema e' resistente ad una pressione fino a 0.2 bar (2 metri d'acqua in altezza). Il reattore puo' essere installato sotto l'acquario facendo fluire l'acqua in un filtro o direttamente in vasca.

**Importante: non chiudere mai l'entrata e l'uscita del filtro completamente altrimenti la troppa pressione sovrasta il diossido di carbonio fornito!**

Il flusso d'acqua in entrata deve essere dosato usando una pompa dosometrica e un timer o tramite operazione di bypass in modo che fluiscano circa 1 - 3 lt /h attraverso 6 mm di tubo nel reattore. Il flusso di CO<sub>2</sub> dipende dalla misura dell'acquario e dalla necessita' di calcio degli animali.

### 5. Partenza

Il reattore di calcio e' chiuso con 3 ganci (16). Prima di riempirlo bisogna controllare che l'anello (7) sia perfettamente inserito e tutti i ganci ben fissati.

Il cestello (2) che contiene l'idrocarbonato deve essere inserito correttamente. La spina che e' posizionata alla fine del cestello deve essere inserita nel tubo del cestello piu' basso. Al contrario il tubo, c'e' un solco nel quale una canalina attaccata alla parte interna del contenitore si inserisce. Il cestello piu' basso non puo' essere inclinato.

Gli altri 2 cestelli sono messi in modo tale che i tubi sono sulla parte alta dell'uno con l'altro. Ogni tubo ha un anello (5) in alto. I cestelli hanno un solco e non possono essere inclinati. La sequenza dei cestelli non e' importante. Dopo aver inserito i cestelli, le tenute devono essere pressate nell'idrocarbonato completamente. Solo il supporto piu' alto rimane a livello in modo che le altre tenute possano essere messe fuori dalla media, se necessario.

Assicuratevi che il cestello piu' alto con la griglia (4) sia chiuso e il beccuccio riduttore (9) sia fissato all'aspirazione della pompa. Inoltre l'attacco da 6 mm deve essere collegato tra lo spazio aria nel coperchio e la pompa. Altrimenti la circolazione di CO<sub>2</sub> non funzionera'. Il coperchio deve essere messo in modo che l'uscita della pompa sia sopra i tubi dei cestelli. Lateralmente al coperchio c'e' uno spillo che deve essere inserito in un apposito spazio del contenitore.

Appena sistemato il Reattore di calcio nella corretta posizione e verificato che tutte le connessioni sono pronte, si puo' aprire il flusso d'acqua. Il flusso in entrata e' segnato come IN (10) e l'uscita come OUT (12). La connessione nr. 11 e' fornita da CO<sub>2</sub>. Quando il Reattore di Calcio e' riempito di acqua, il CO<sub>2</sub> puo' essere innestato. Il flusso di CO<sub>2</sub> deve essere sistemato in modo che il valore di PH sia 5.9 / 6.5. Piu' basso e' il valore di PH nel reattore, piu' alto e' il rilascio. Tuttavia il valore di PH si abbassa piu' fortemente in acquario, in base al flusso. E' possibile controllare e aggiustare il valore di PH nel reattore usando il **controller pH** Aqua Medic oppure il **pH computer**. Sull'alto del reattore c'e' un portasonda (24) per inserire un pH elettrodo. L'elettrodo deve essere resistente alla pressione e deve avere un filo PG 13,5.

Prima di aprire il Reattore di Calcio dopo il riempimento, bisogna svuotare l'acqua nel coperchio, semplicemente posizionando la connessione d'ingresso dell'acqua in uno scarico basso. Fino a che non si finisce questa operazione il reattore lavora a secco automaticamente fino a questo punto. Attenzione, non tirare il cavo per aprire il coperchio ma tenere sotto il bordo del coperchio.

Il flusso di ritorno del calcibicarbonato arricchito d'acqua sia nell'acquario che nel filtro puo' essere diretto in punto ottimale per la miscelazione con l'acqua dell'acquario. Questo evita instabilita' del valore di pH.

Il contagocce (14) incluso, e' usato per un montaggio corretto dell'attacco e per controllo del flusso.

## 6. Mantenimento

L'Idrocarbonato Aqua Medic (granulare) viene consumato dalla reazione chimica e deve essere rimpiazzato di volta in volta. Deve essere rimpiazzato regolarmente e completamente fino al decrescere della granulometria e quindi del flusso e delle gocce in circolazione. Anche il flusso d'acqua deve essere monitorizzato regolarmente.

La pompa deve essere pulita occasionalmente. Per fare questo il pezzo del coperchio della pompa (8) deve essere rimosso. Una mano tiene l'ingresso della pompa e l'altra mano tiene l'uscita, poi il pezzo del coperchio deve essere tirato in alto. Attenzione a non inclinare altrimenti l'asse di ceramica potrebbe rompersi.

## 7. Condizioni di garanzia

Nel caso di difetti nei materiali o di fabbricazione, rilevati entro 24 mesi dalla data dell'acquisto, AB Aqua Medic GmbH provvederà a riparare o, a propria scelta, sostituire gratuitamente la parte difettosa - sempre che il prodotto sia stato installato correttamente, utilizzato per gli scopi indicati dalla casa costruttrice, utilizzato secondo il manuale di istruzioni. I termini della garanzia non si applicano per tutti i materiali di consumo. E' richiesta la prova di acquisto, presentando la fattura di acquisto originale o lo scontrino fiscale indicante il nome del rivenditore, il numero del modello e la data di acquisto oppure, se è il caso, il cartoncino della garanzia. Questa garanzia decade se il numero del modello o di produzione è alterato, cancellato o rimosso, se persone o enti non autorizzati hanno eseguito riparazioni, modifiche o alterazioni del prodotto, o se il danno è stato causato accidentalmente, da un uso scorretto o per negligenza. **Se il suo prodotto AB Aqua Medic GmbH non sembra funzionare correttamente o appare difettoso si prega di contattare dapprima il suo rivenditore. Tutti gli ulteriori passaggi sono chiariti tra il rivenditore e AB Aqua Medic.** Tutti i reclami e resi che non ci vengono inviati tramite rivenditori specializzati non possono essere elaborati.

**AB Aqua Medic GmbH - Gewerbepark 24 - 49143 Bissendorf/Germania**

- Ci riserviamo la facoltà di effettuare variazioni tecniche - 04/2019



## Инструкция по эксплуатации RUS

**Фильтр для поддержания в аквариуме естественного баланса между кальцием и углекислотой. Для морских аквариумов объемом от 200 до 1000 л.**

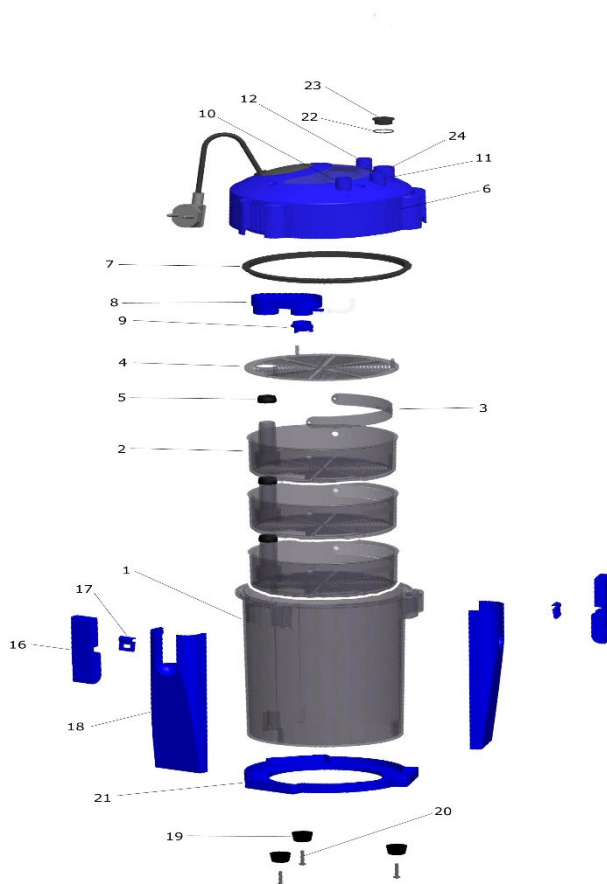
Приобретая данный прибор, Вы получаете высококачественный продукт, который был разработан специально для применения в аквариумистике и протестирован специалистами. Данный прибор позволяет Вам эффективно контролировать уровень кальция и карбонатной жесткости в аквариуме и поддерживать их на оптимальном уровне.

### 1. Описание продукта

Кальциевый реактор **KR Blue** от фирмы Aqua Medic состоит из следующих частей:

- Реакторная камера (высота: 35 см, объем около 5 л)
- Наполнитель гидрокарбонат **Hydrocarbonate** от фирмы Aqua Medic, крупные гранулы
- Счетчик капель (14)

Сверху в крышке реактора размещены подача и сток воды, подача CO<sub>2</sub> и прокачивающая помпа.



1. Реакторная камера
2. Коробка фильтра
3. Ручка коробки фильтра
4. Круглая сетка
5. Резиновое уплотнение для нагнетательного шланга
6. Крышка со встроенной помпой и штепсельной вилкой
7. Уплотнение для корпуса фильтра
8. Насадка для подсоединения помпы
9. Переходник
10. Подача воды 6 мм
11. Подача CO<sub>2</sub> 6 мм
12. Сток воды 6 мм
13. Т-образная перемычка для подачи воды (не указана на рисунке)
14. Удерживающая пластина с крепежной скобой и счетчиком капель (не указана на рисунке)
15. 6-мм-соединительный шланг (не указан на рисунке)
16. Скоба
17. Зажим для скобы
18. Накладка
19. Резиновые ножки
20. Шурупы для резиновых ножек
21. Нижняя пластина
22. Резиновое кольцо для уплотнительной насадки PG 13,5
23. Уплотнительная насадка PG 13,5
24. Отверстие с резьбой PG 13,5 для pH-зонда (зонд не включен в комплект поставки)

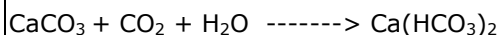
Доступные запасные части: см. [www.aqua-medic.de](http://www.aqua-medic.de).

### 2. Теория

Баланс между кальцием и углекислотой в морском аквариуме постоянно нарушается из-за жизнедеятельности живых организмов, которые поглощают карбонат кальция для формирования своих скелетов. В результате этого процесса содержание кальция в воде постоянно уменьшается, а значение pH (кислотность) – возрастает.

Кальциевый реактор **KR Blue** от фирмы Aqua Medic предназначен для поддержания в аквариуме естественного равновесия между кальцием и углекислотой. Реактор наполнен гранулами гидрокарбоната Hydrocarbonate – это глубоко очищенный карбонат кальция. Так как при обычном уровне кислотности в аквариуме карбонат кальция практически не растворяется, реакцию приходится усиливать подачей углекислого газа. В результате, локальный уровень pH снижается и гидрокарбонат кальция растворяется. Для уменьшения вероятности передозировки подачу углекислого газа можно контролировать при помощи pH-контроллера или pH-компьютера. Этот метод не меняет значение pH в аквариуме.

## Химическая реакция



Карбонат + Углекислый + Вода -----> Раствор гидрокарбоната  
кальция газ кальция

Гидрокарбонат кальция легко растворяется в воде и может быть усвоен растениями и рыбами в аквариуме и использован для построения скелета. При этом гидрокарбонат кальция обратно преобразуется в карбонат кальция. Во время этой обратной реакции выделяется углекислый газ, который используется растениями для фотосинтеза.

## 3. Принцип работы

Аквариумная вода подается в кальциевый реактор **KR Blue** сверху. Скорость протока должна быть установлена таким образом, чтобы показатель pH в аквариуме днем не поднимался выше 8,3, а ночью не падал ниже 7,8. Скорость протока можно точно регулировать при помощи дозировочной помпы SP 1500 (max. 1,5 л/ч, не входит в комплект поставки) и таймера (не входит в комплект поставки). Если кальциевый реактор подключается через обвод, то скорость протока регулируется вручную. В этом случае скорость протока не меняется автоматически в течение дня. Прокачивающая помпа, встроенная в крышку реактора, перемешивает воду внутри реакторной камеры. Подача углекислого газа подключается к отверстию в крышке реактора, углекислый газ засасывается помпой внутрь вихревой камеры, где при помощи запатентованной крыльчатки от фирмы Aqua Medic перемешивается с водой. Затем обогащенная углекислым газом вода подается вниз камеры и перемешивается с гранулами гидрокарбоната. При этом из гранул гидрокарбоната выделяется гидрокарбонат кальция – как раз то соединение, которое необходимо кораллам для роста. Рециркуляционная система углекислого газа в кальциевом реакторе устроена таким образом, что нерастворенная углекислота прокачивается через реактор несколько раз. Сток воды находится на крышке реактора. Отсюда вода стекает обратно в аквариум или в контейнер фильтра. Углекислый газ подается из внешнего баллона.

## 4. Установка

Данный вариант кальциевого реактора **KR Blue** представляет собой закрытую систему, которая может эксплуатироваться без применения фильтра с отстойником. Система выдерживает давление до 0,2 бар (2 метра воды). Таким образом, эксплуатация реактора в аквариумной тумбе безопасна. Реактор можно устанавливать под аквариумом, откуда вода может стекать в фильтр или обратно в аквариум.

**Внимание: никогда не закрывайте полностью подачу и сток воды, потому что из-за подачи углекислого газа в камере возникает повышенное давление.**

Количество подаваемой воды регулируется при помощи дозировочной помпы и таймера. Если реактор установлен через обвод, то количество подаваемой через 6 мм шланг воды должно составлять примерно 1 – 3 л/ч. Количество подаваемого в реактор углекислого газа зависит от объема аквариума и потребности его населения в кальции.

## 5. Ввод в эксплуатацию

Кальциевый реактор защелкивается тремя скобами (16). Перед наполнением реактора нужно убедиться, что **уплотнение для корпуса фильтра (7)** находится на месте и все скобы плотно защелкнуты. Коробки фильтра (2), в которые засыпается гидрокарбонат, должны быть правильно установлены. Трубка нижней коробки надевается на шип, выступающий из дна корпуса. Напротив трубки находится паз, в который входит направляющая на внутренней стенке контейнера. Нижняя коробка должна быть установлена без наклона, иначе реактор не закроется. Остальные две коробки устанавливаются таким образом, чтобы трубки находились друг над другом. У каждой нагнетательной трубки сверху должно быть резиновое уплотнение (5). У коробок также есть паз, поэтому они не должны наклоняться. Последовательность установки коробок не имеет значения. Когда коробки установлены, ручки (3)

полностью вдавливаются в гидрокарбонат. Только ручка верхней коробки ложится на карбонат, чтобы её можно было свободно достать.

Убедитесь, что верхняя коробка закрыта круглой сеткой (4) и переходник (9) закреплен на всасывающей части помпы. Затем при помощи 6-мм соединительного шланга (15) помпа подсоединяется месту подачи воздуха в крышке, иначе рециркуляция CO<sub>2</sub> невозможна. Крышка устанавливается таким образом, чтобы отверстие выхода воды помпы находилось над трубками коробок. Сбоку крышки есть защелка, которая должна входить в соответствующий паз контейнера.

Когда кальциевый реактор установлен в надлежащем месте и все соединения готовы, можно подавать в него воду. Подача воды обозначена значком «IN» (10), сток воды – значком «OUT» (12). Отверстие (11) предназначено для подачи углекислого газа. После того как кальциевый реактор заполнится водой, можно подключать подачу углекислого газа. Количество подачи углекислого газа устанавливается таким образом, чтобы уровень pH в аквариуме не опускался ниже 7,8. Внутри самого реактора уровень pH должен быть в пределах 5,9 – 6,5. Чем ниже уровень pH в реакторе, тем выше скорость растворения. Также чем выше скорость протока воды, тем быстрее снижается уровень pH в аквариуме. При помощи pH-контроллера или pH-компьютера от фирмы Aqua Medic можно контролировать подачу углекислого газа. В крышке реактора предусмотрено отверстие (24) для подключения pH-зонда. pH-зонд должен быть устойчивый к давлению, с резьбой PG 13,5.

Перед тем, как открыть **кальциевый реактор** после заполнения, нужно слить воду с крышки. Проще всего это сделать, опустив шланг подачи воды (IN) в расположенное ниже ведро или в сток. Так как отверстие подачи воды уходит вниз реактора, вода сама вытечет до нижней точки.

**Пожалуйста, открывая крышку, не тяните за штепсельную вилку, а поддерживайте крышку руками за края.**

Вывод обогащенной гидрокарбонатом кальция воды в аквариум или в фильтр должен осуществляться в хорошо промываемом месте, чтобы раствор сразу же смешивался с аквариумной водой. Таким образом можно избежать колебаний показателя pH. Входящий в комплект поставки счетчик капель (14) можно использовать как для контроля за протоком, так и для подсоединения шланга.

## 6. Обслуживание

Гранулы **гидрокарбоната** от фирмы Aqua Medic постепенно растворяются в результате протекания химической реакции, и их нужно время от времени добавлять. Также их нужно регулярно полностью менять, так как размер гранул уменьшается, а в результате, проток и циркуляция сокращаются. Скорость протока тоже нужно регулярно контролировать.

**Время от времени нужно чистить помпу. Для этого снимается насадка для подсоединения помпы (8). Одной рукой Вы держите вход помпы, другой – выход, затем тяните насадку вверх. Будьте осторожны и не наклоняйте помпу, так как керамическая ось может треснуть.**

## 7. Гарантия

AB Aqua Medic GmbH предоставляет 24-месячную гарантию со дня приобретения на все дефекты по материалам и на все производственные дефекты прибора. Подтверждением гарантии служит оригинал чека на покупку. В течение гарантийного срока мы бесплатноотремонтируем изделие, установив новые или обновленные детали. Гарантия распространяется только на дефекты по материалам и производственные дефекты, возникающие при использовании по назначению. Она не действительна при повреждениях во время транспортировки или при ненадлежащем обращении, халатности, неправильном монтаже, а также при вмешательстве и изменениях, произведенных в несанкционированных местах. **В случае проблем с прибором, возникших в период или после гарантийного срока, пожалуйста, обращайтесь к дилеру. Все дальнейшие шаги решаются дилером и фирмой AB Aqua Medic. Все жалобы и возвраты, которые не отправлены нам через специализированных дилеров, не принимаются к рассмотрению.** AB Aqua Medic GmbH не несет ответственности за повторные повреждения, возникающие при использовании прибора.

**AB Aqua Medic GmbH - Gewerbepark 24 - 49143 Bissendorf/Germany**  
- оставляем за собой право на технические изменения конструкции - 04/2019